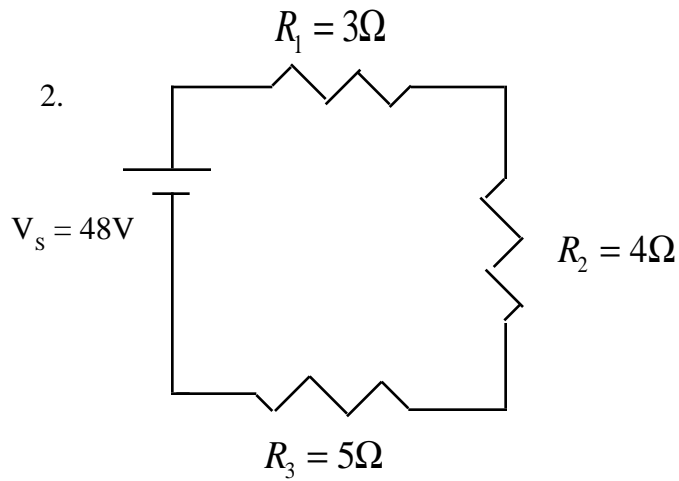
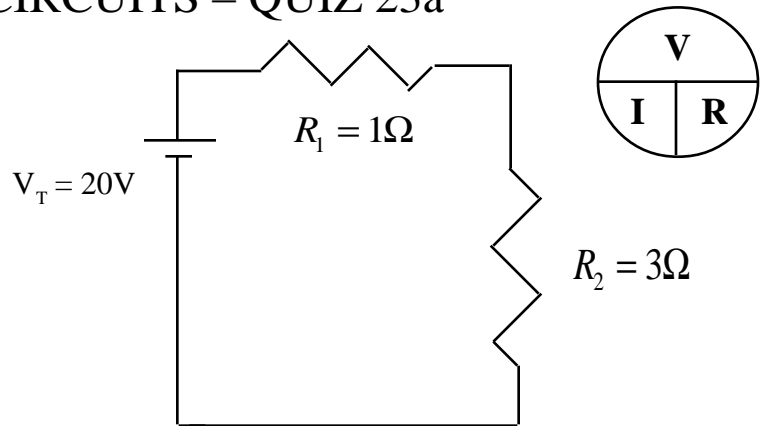


## SERIES CIRCUITS – QUIZ 23a

1. (a) Find  $R_T$
- (b) Find  $I_T$
- (c)  $I_1 = ?$
- (d)  $I_2 = ?$
- (e)  $V_1 = ?$
- (f)  $V_2 = ?$



- (a) Find  $R_{EQ}$  or  $R_T$
- (b) Find  $I_s$  or  $I_T$
- (c) Find  $I_1$ ,  $I_2$ , and  $I_3$
- (d) Find  $V_1$ ,  $V_2$ , and  $V_3$

3. (a) Find  $R_T$
- (b) Find  $V_T$
- (c) Find  $I_1$ ,  $I_2$ ,  $I_3$
- (d) Find  $V_1$ ,  $V_2$ ,  $V_3$

